



Vert-X 05E 5V / 增量型

应用

- 马达反馈系统

特点

- 高防护等级 IP68
- 扁平设计(5mm)
- 测量系统仅仅6mm . 这使其可用于靠近墙的旋转部位
- 选择 CW or CCW 装
- 非接触式测量方法
- 很长的寿命高精准确测
- 应用于严苛环境(湿度, 湿气, 灰尘, 振动等.)
- 全分辨率和精确按照预定的电气转角

| | | |
|-----------------------|-------------|--------------------------|
| 传感器原理 | | MH-X2 |
| 电气数据 | ° | 0 ... 360 |
| 独立线性度(没有错边) | % | ±0.5 |
| 独立线性度(允许范围内的错边@ 360°) | % | ±1 |
| 最大磁滞 | ° | 0.5 |
| 分辨率 | ppr/channel | 256 (1-128 ; 512 ; 1024) |
| 重复性 | ° | 0.2 |
| 输出型号最大温度系数 | ppm/°K | 5 |
| 供电电压 | VDC | 5 (±10%) |
| 电源极性反接保护 | | no |
| 冗余可行 | | no |

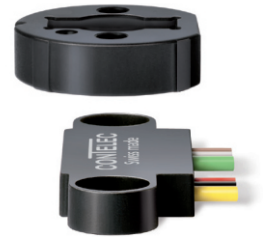
| | | |
|----------------|-----------------|-------------|
| 输出驱动TTL | | |
| MTTFd / MTBF | years | 711 / 711 |
| 不带负载电流消耗 | mA | 18 |
| 推荐输出负载电阻 | kOhm | 1 |
| 最大输出负载电容 | nF | 1 |
| 电气连接(A;B) | | Wires (4x) |
| 单根线缆横截面 (A;B) | mm ² | 0.5 (AWG20) |
| 电气链接 (A;B;Z) | | Wires (5x) |
| 单根线缆横截面(A;B;Z) | mm ² | 0.5 (AWG20) |

| | | |
|----------------|-----------------|-------------|
| 输出驱动极电极开路 | | |
| MTTFd / MTBF | years | 479 / 479 |
| 不带负载电流消耗(typ.) | mA | 18 |
| 最大输出电流 | mA | 30 |
| 最大输出电压 | VDC | 35 |
| 电气连接 (A;B) | | Wires (4x) |
| 单根线缆横截面 (A;B) | mm ² | 0.5 (AWG20) |
| 电气连接 (A;B;Z) | | Wires (5x) |
| 单根线缆横截面(A;B;Z) | mm ² | 0.5 (AWG20) |

| | | |
|--|----|------------------|
| 机械性能参数 | | |
| 机械转角 | ° | 360 (continuous) |
| 防护等级 | | IP68 |
| 最小寿命 | | 动作无限制 |
| 工作和存储温度 | °C | -40 ... +125 |
| IEC 68-2-6 振动 (Amax = 0.75mm, f = 5 ... 2000 Hz) | g | 50 |
| IEC 68-2-27 冲击 | g | 200 |

符合标准

| |
|--|
| EN 55022 class B, Emission radiated (30... 230 MHz)dB(µV/m)max. 30 |
| EN 55022 class B, Emission radiated (230...1000MHz)dB(µV/m)max. 37 |
| EN 61000-4-2, ESD (contact discharge / air discharge)kV±4 / ±8 |
| EN 61000-4-3, Immission HF radiated (80... 1000 MHz)V/m30 |
| EN 61000-4-4, Burst (on all lines)kV±1 |
| EN 61000-4-5, Surge (lines to ground)kV±1 |
| EN 61000-4-6, Immission HF conducted (0.15...80MHz)Vemk10 |
| EN 61000-4-8, Immission magnetic field (50Hz)A/m300 |
| IEC 60393-1 Insulation resistance (500VDC, 1bar, 2s)GOhm20 |
| IEC 60393-1 Dielectric strength (VAC, 50Hz, 1min, 1bar)kV1 |

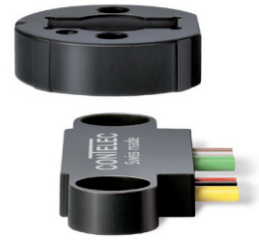


Vert-X 05E 5V / 增量型
订购代码

| Vert-X | 0 | 5 | E | 6 | 6 | 3 | 6 | 2 | 7 | 1 | 7 | 0 | 2 | | |
|--|---|---|---|---|---|---|---|---|---|---|---|---|---|--|---|
| <table border="0" style="width: 100%;"> <tr> <td style="width: 50%; vertical-align: top;"> <p>输出特性 / 输出驱动</p> <p>TTL(A,B,Z) Standard 1 TTL(A,B) Optional 2 Opencollector(A,B,Z) Optional 7 Opencollector(A,B) Optional 8 Specialoutputdriver Optional 9</p> <p>输出信号</p> <p>Incremental Standard 7</p> <p>供电电压</p> <p>5VDC Standard 2</p> </td> <td style="width: 50%; vertical-align: top;"> <p>电气连接</p> <p>3 Optional Wires 4pole 7 Standard Wires 5pole 9 Optional Special wires P Standard Pins</p> <p>线缆长度</p> <p>02 Standard 20cm 05 Optional 50cm 99 Optional Special length</p> <p>引脚数量</p> <p>06 Standard 6 Pins</p> </td> </tr> </table> | | | | | | | | | | | | | | <p>输出特性 / 输出驱动</p> <p>TTL(A,B,Z) Standard 1 TTL(A,B) Optional 2 Opencollector(A,B,Z) Optional 7 Opencollector(A,B) Optional 8 Specialoutputdriver Optional 9</p> <p>输出信号</p> <p>Incremental Standard 7</p> <p>供电电压</p> <p>5VDC Standard 2</p> | <p>电气连接</p> <p>3 Optional Wires 4pole 7 Standard Wires 5pole 9 Optional Special wires P Standard Pins</p> <p>线缆长度</p> <p>02 Standard 20cm 05 Optional 50cm 99 Optional Special length</p> <p>引脚数量</p> <p>06 Standard 6 Pins</p> |
| <p>输出特性 / 输出驱动</p> <p>TTL(A,B,Z) Standard 1 TTL(A,B) Optional 2 Opencollector(A,B,Z) Optional 7 Opencollector(A,B) Optional 8 Specialoutputdriver Optional 9</p> <p>输出信号</p> <p>Incremental Standard 7</p> <p>供电电压</p> <p>5VDC Standard 2</p> | <p>电气连接</p> <p>3 Optional Wires 4pole 7 Standard Wires 5pole 9 Optional Special wires P Standard Pins</p> <p>线缆长度</p> <p>02 Standard 20cm 05 Optional 50cm 99 Optional Special length</p> <p>引脚数量</p> <p>06 Standard 6 Pins</p> | | | | | | | | | | | | | | |
| <table border="0" style="width: 100%;"> <tr> <td style="width: 50%; vertical-align: top;"> <p>机械版本</p> <p>05E6 Standard 磁性执行机构 type 6 05E9 Optional 特殊磁性执行机构</p> </td> <td style="width: 50%; vertical-align: top;"> <p>电气转角</p> <p>36 Standard 电气转角360°</p> <p>传感器原理</p> <p>6 MH-X2</p> </td> </tr> </table> | | | | | | | | | | | | | | <p>机械版本</p> <p>05E6 Standard 磁性执行机构 type 6 05E9 Optional 特殊磁性执行机构</p> | <p>电气转角</p> <p>36 Standard 电气转角360°</p> <p>传感器原理</p> <p>6 MH-X2</p> |
| <p>机械版本</p> <p>05E6 Standard 磁性执行机构 type 6 05E9 Optional 特殊磁性执行机构</p> | <p>电气转角</p> <p>36 Standard 电气转角360°</p> <p>传感器原理</p> <p>6 MH-X2</p> | | | | | | | | | | | | | | |

| | MH-X2 |
|-------------------------------|-------|
| 订制磁性执行机构 | X |
| 订制线缆 | X |
| 订制输出驱动 | X |
| 订制分辨率 (1-128 ; 512 ; 1024ppr) | X |
| | |
| | |
| | |
| | |
| | |
| | |

Options (onrequest)



Vert-X 05E6 xxx xx1 7xx
Vert-X 05E6 xxx xx2 3xx

配件(incl.)

- None

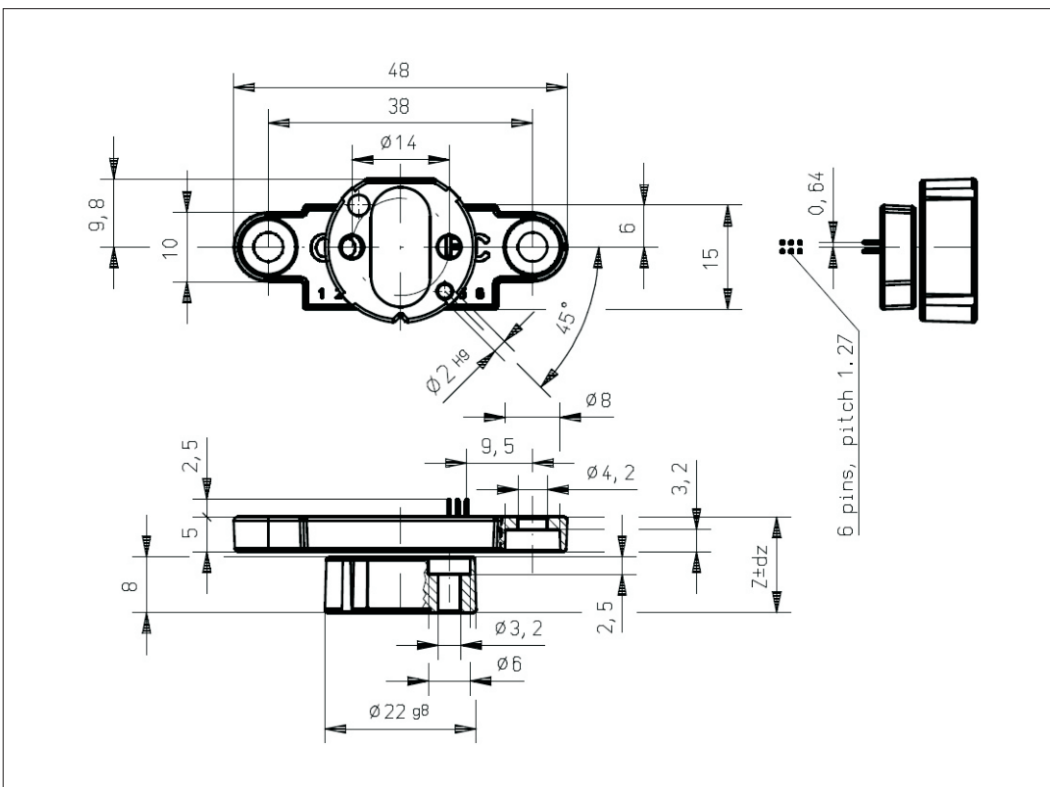
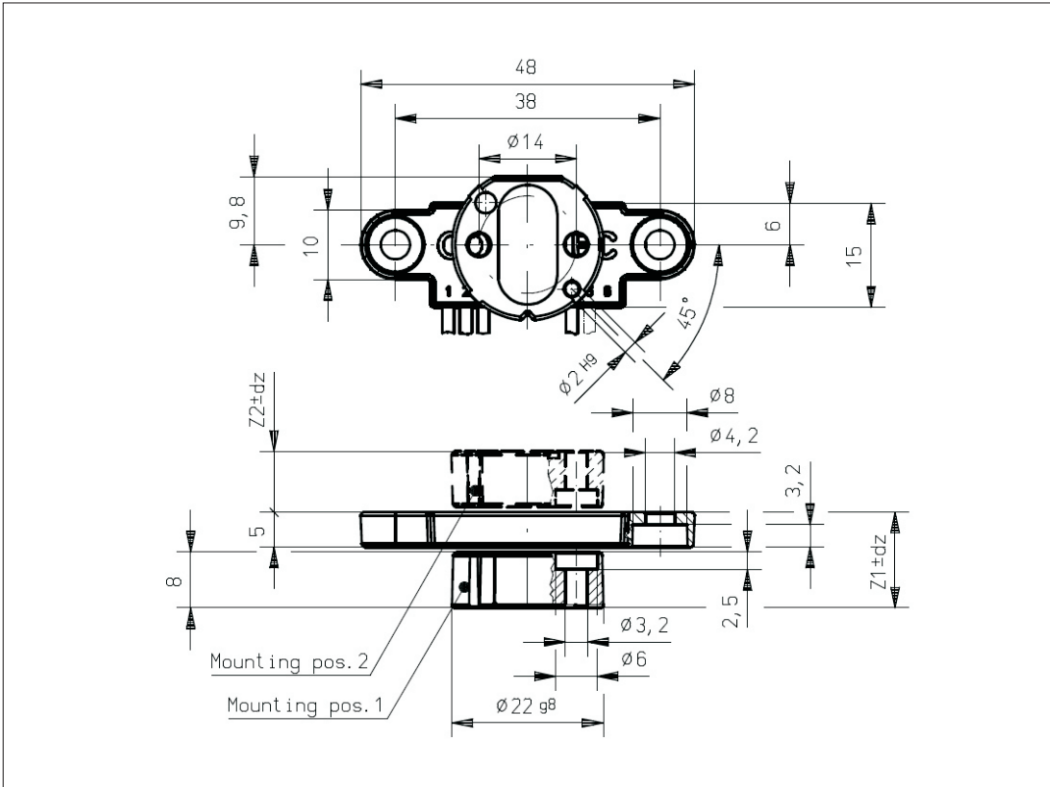
工作位置(Z)

MH-X2 13.60mm

工作位置(Z2)

MH-X2 8.60mm

磁性执行机构最大允许错边
 参考安装信息



Vert-X 05E6 xxx xx1 P06
Vert-X 05E6 xxx xx2 P06

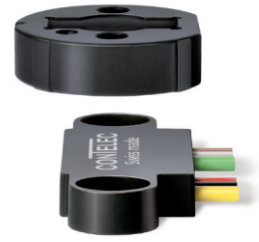
配件(incl.)

- None

工作位置(Z)

MH-X2 13.60mm

磁性执行机构最大允许错边
 参考安装信息



Vert-X 05E6 xxx xx7 7xx
Vert-X 05E6 xxx xx8 3xx

配件(incl.)

- None

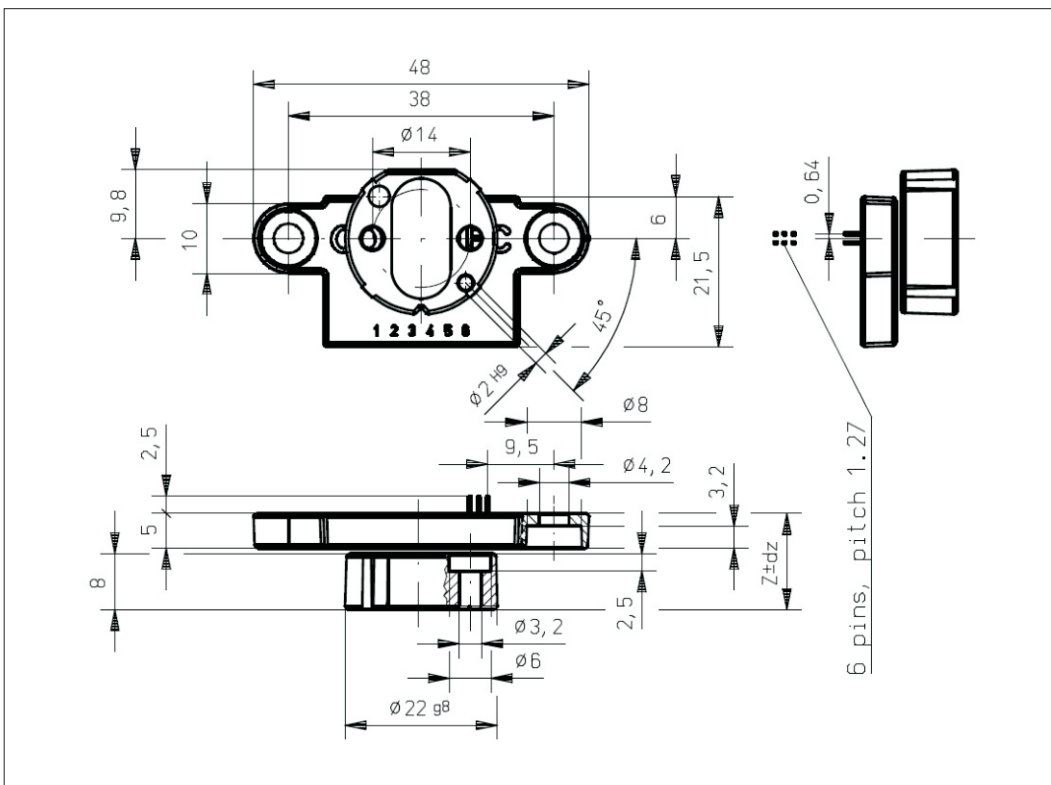
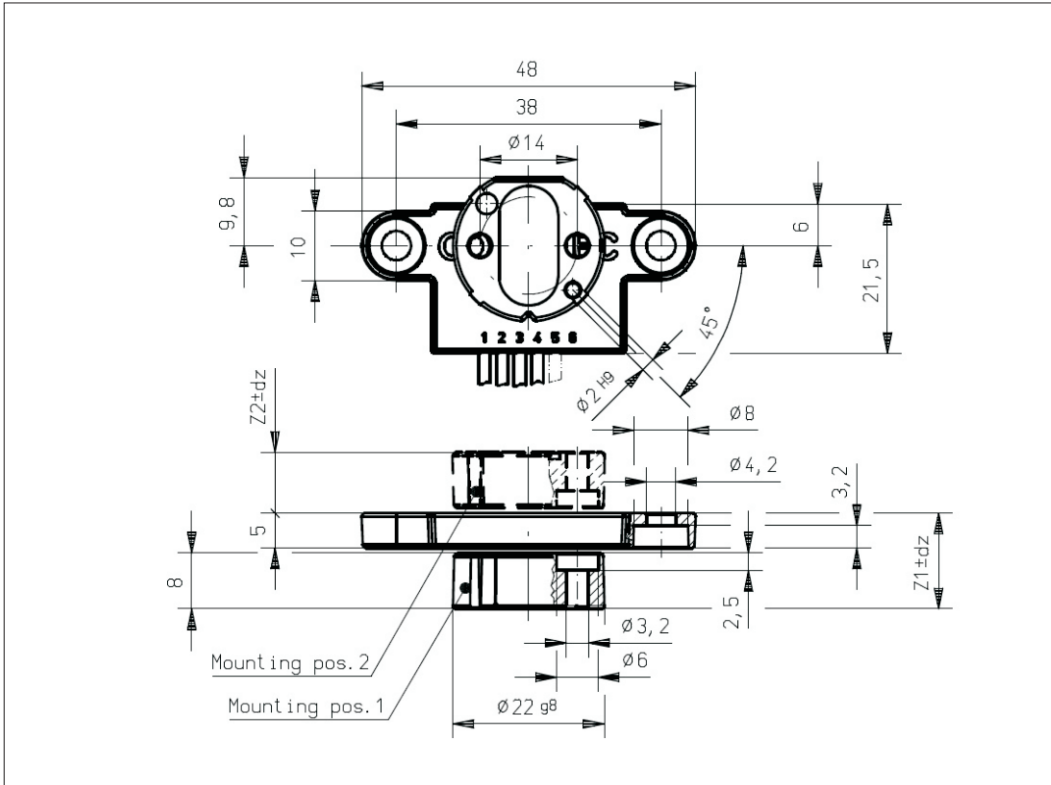
工作位置(Z1)

MH-X2 13.60mm

工作位置(Z2)

MH-X2 8.60mm

磁性执行机构最大允许错边
 参考安装信息



Vert-X 05E6 xxx xx7 P06
Vert-X 05E6 xxx xx8 P06

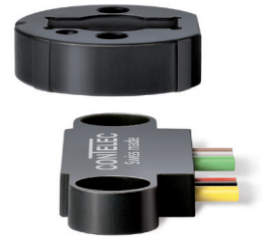
配件(incl.)

- None

工作位置(Z)

MH-X2 13.60mm

磁性执行机构最大允许错边
 参考安装信息



Vert-X 05E6
安装信息

磁性执行机构最大允许错边

| | |
|------|--------------|
| dx | $\pm 0.75mm$ |
| dy | $\pm 0.75mm$ |
| dz | $\pm 0.50mm$ |

