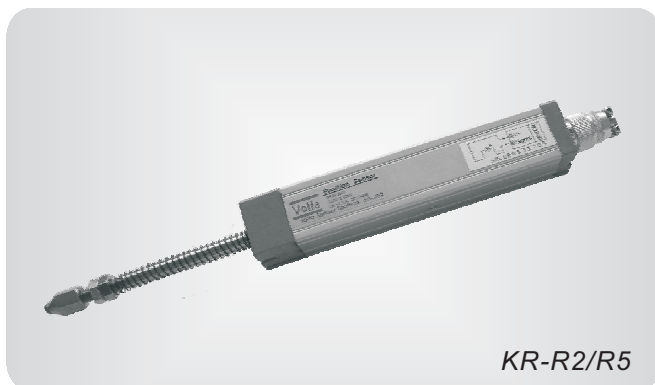
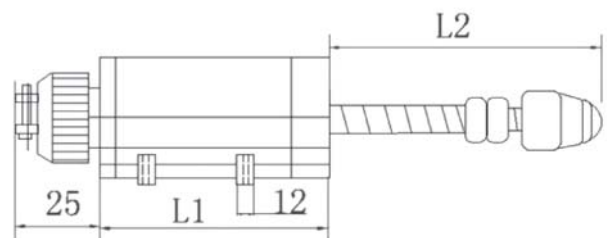


技术特性

| | | | | | | | | | |
|--------------------|-----|---------------|-----|-----|-----|-----|-----|-------|-------|
| KR-R2/R5 系列 | | 10 | 15 | 25 | 50 | 75 | 100 | 150 | 200 |
| 有效电气行程 (A.E) | mm | 10 | 15 | 25 | 50 | 75 | 100 | 151 | 201 |
| 工作电压 | mm | 5V DC | | | | | | | |
| 输出信号 | | RS485 , RS232 | | | | | | | |
| 线性精度 | | 0.1% | | | | | | | |
| 机械行程 (M.T) | | 18 | 23 | 33 | 58 | 83 | 108 | 157 | 207 |
| 分辨率 | mm | Infinite(无限) | | | | | | | |
| 寿命 | | 1 亿次 | | | | | | | |
| 工作温度 | ° C | -10 — +80° C | | | | | | | |
| 尺寸L1 | mm | 125 | 130 | 140 | 165 | 190 | 215 | 267 | 317 |
| 尺寸L2 | mm | 79 | 84 | 94 | 119 | 144 | 169 | 225+5 | 275+5 |

客户选项：

1. RS485 (端子1: 5V+, 端子2: 电源GND, 端子3: 485+, 端子4: 485-)
2. RS232 (端子1: 5V+, 端子2: RxD, 端子3: TxD, 端子4: 电源GND, 端子5: 信号GND)



KR-R2/R5

