

## TCP 系列磁致伸缩位移传感器



TCP 系列磁致伸缩位移传感器采用非接触式磁致伸缩测量技术。此技术能提供高精度、直接和绝对值的位移输出。非接触式设计不但便于安装,而且能消除所有工作磨损而带来的误差。

铝成型外壳符合 IP65 标准, 保证能工作于苛刻和高尘埃污染的环境。固定夹片提供灵活和简易的安装方式, 适合一般机械使用。

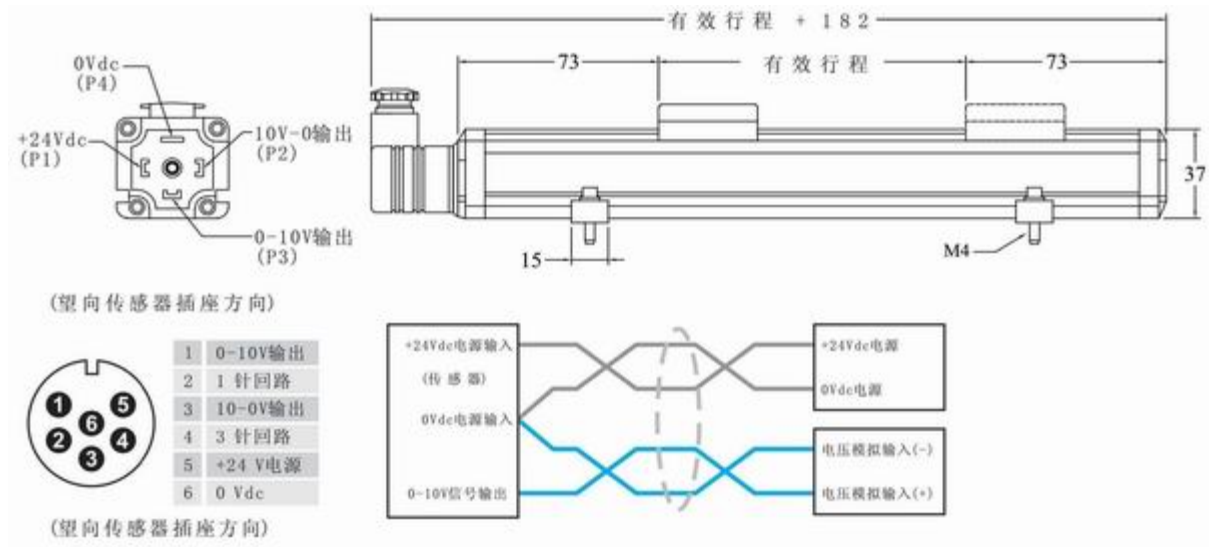
### 应用行业

注塑机  
吹瓶机  
压铸机  
橡胶成型机  
压砖机  
标志制作机器  
油漆喷雾器  
金属与木工机械  
汽车与行走机械

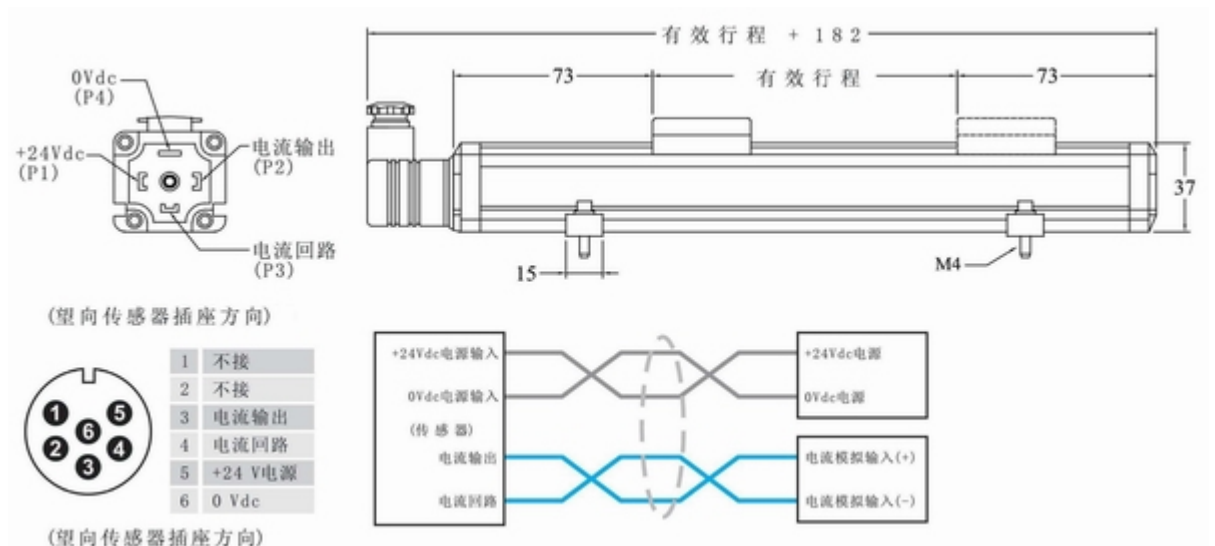
供应电源	+24Vdc (20.4 - 28.8Vdc)
输入保护	极性保护至-30Vdc, 过压保护至 36Vdc
用电量	50-140mA (按量程而定)
绝缘强度	500Vdc (DC 地端对机器接地端)
输出	0-10Vdc, 10-0Vdc 双输出, 最低负载电阻 5k $\Omega$
分辨率	无限 (取决于控制器 A/D 精度)
重复精度	满量程的 < $\pm 0.005\%$
非线性度	满量程的 < $\pm 0.01\%$ (最小 $\pm 90 \mu m$ )
工作温度	-40 至 85 $^{\circ}C$
防护级数	IP65(当正确连接上插头时)
振荡指标	10-2000Hz / IEC 标准 68-2-6
冲击指标	100g (单一冲击) / IEC 标准 68-2-27 (耐久性)
更新时间	0.5ms 1200mm 以内 / 1.0ms 2400mm 以内 / 2.0ms 4800mm 以内

# TCP系列磁致伸缩位移传感器

电压输出:



电流输出:

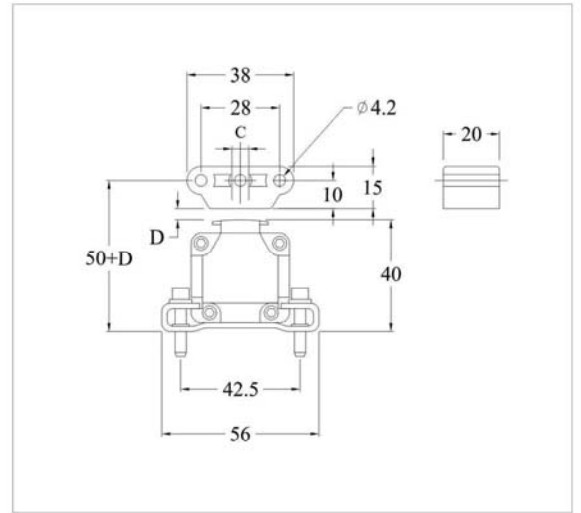
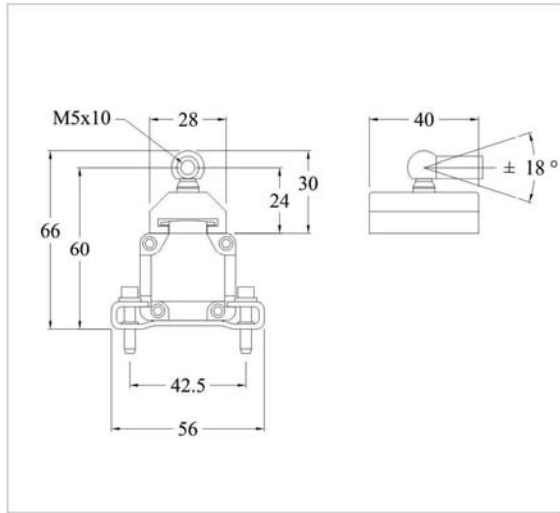


选型表:

<b>T C P</b>	<b>0 9 5 0</b>	<b>1 0 2</b>	<b>A 1</b>	<b>S A 0 1</b>
系 列	工作行程75-4500m	壳体35*37mm	电气接口 A 1 电流: 4-20mA V 1 电压: 0-10V	电气连接 SA01: 4针插座 S02: 6针M16X0.75

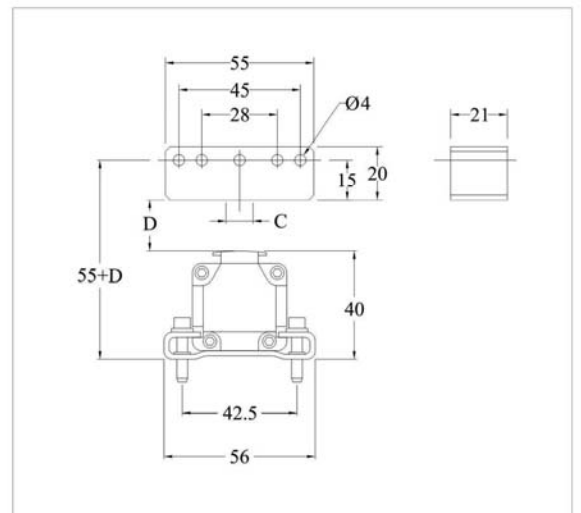
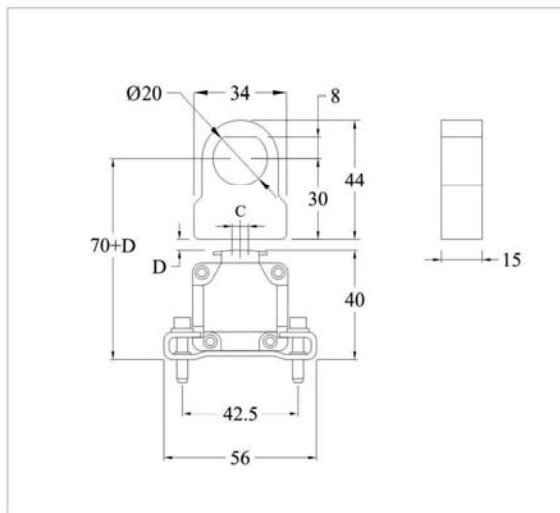
# TCP系列磁致伸缩位移传感器

名称	导轨型	悬浮型
----	-----	-----



订货编号	TCP-AC-01	TCP-AC-02
材料	塑料	塑料
重量	约30g	约12g
磁块距工作面(D)	固定	0.1 - 4mm
侧面错位(C)	固定	±8mm
工作温度	-40至75℃	-40至75℃

名称	压铸机专用磁石	高距离浮磁
----	---------	-------



订货编号	TCP-AC-03	TCP-AC-05
材料	塑料	塑料
重量	约12g	约40g
磁块距工作面(D)	0.1 - 4mm	0.1 - 10mm
侧面错位(C)	±8mm	±20mm
工作温度	-40至75℃	-40至75℃